

見積参考資料

工事名 R3徳土 阿南勝浦線 勝・沼江 道路改良工事（1）

◇経費情報◇

工種区分	道路改良工事
単価地区	徳島3
施工地域・工事場所	補正無し（地方部 施工場所が一般交通等の影響を受けない場合）
前金支出割合	補正を行わない
契約保証	金銭的保証
現場環境改善費	計上しない

注意

「見積参考資料」は入札参加者の迅速で適正な工事費の見積りのための一資料であり、請負契約を拘束するものではない。

設計内訳書 (本01)

工事名	R 3 徳土 阿南勝浦線 勝・沼江 道路改良工事 (1)				事業区分 工事区分	道路新設・改築 道路改良	
工事区分・工種・種別・細別	規格	単位	数量	単価	金額	数量・金額増減	摘要
道路改良		式	1				
道路土工		式	1				
掘削工		式	1				
掘削	土質:土砂,施工方法:片切掘削	m3	120				単 1号
掘削	土質:軟岩,施工方法:片切掘削	m3	1				単 2号
掘削	土質:土砂,施工方法:オープンカット,押土:無し,施工数量:普通土30,000m3未満又は湿地軟弱土	m3	1,600				単 3号
掘削	土質:軟岩,施工方法:オープンカット,障害:無し,施工数量:1,000m3以上5,000m3未満	m3	4,100				単 4号
掘削	土質:硬岩,施工方法:オープンカット,障害:無し	m3	220				単 5号
積込(ルーズ)	土砂	m3	120				単 6号
積込(ルーズ)	破砕岩	m3	4,300				単 7号
残土処理工		式	1				
土砂運搬	土質:土砂(岩塊・玉石混り土含む)	m3	1,720				単 8号
土砂運搬	土質:軟岩	m3	4,080				単 9号

設計内訳書 (本01)

工事名	R 3 徳土 阿南勝浦線 勝・沼江 道路改良工事 (1)				事業区分 工事区分	道路新設・改築 道路改良	
工事区分・工種・種別・細別	規格	単位	数量	単価	金額	数量・金額増減	摘要
土砂運搬	土質:硬岩	m3	220				単 10号
残土盛土		m3	6,700				単 11号
法面工		式	1				
法枠工		式	1				
吹付枠	法枠規格:1200*1500, 中詰材種類:なし	m2	180				単 12号
排水構造物工		式	1				
作業土工		式	1				
床掘り	土質:土砂	m3	8				単 13号
埋戻し	土質:土砂	m3	5				単 14号
集水柵・マンホール工		式	1				
現場打ち集水柵 4-1号集水柵	集水柵・街渠柵種類:現場打材,コンクリート規格:18-8-25(高炉), 法面作業補正:無し	箇所	1				単 15号
現場打ち集水柵 4-2号集水柵	集水柵・街渠柵種類:現場打材,コンクリート規格:18-8-25(高炉), 法面作業補正:無し	箇所	1				単 16号
蓋版 4-2号集水柵用	C1-B400	枚	1				単 17号

設計内訳書 (本01)

工事名	R 3 徳土 阿南勝浦線 勝・沼江 道路改良工事 (1)				事業区分 工事区分	道路新設・改築 道路改良	
工事区分・工種・種別・細別	規格	単位	数量	単価	金額	数量・金額増減	摘要
排水工		式	1				
小段排水 土砂部	U型側溝の種類:各種,内幅:300mm,内高:200mm	m	27				単 18号
小段排水 岩部	U型側溝の種類:各種,内幅:300mm,内高:200mm	m	19				単 19号
縦排水 7号U型水路	U型側溝の種類:各種,内幅:250mm,内高:175mm	m	10				単 20号
蓋版 縦排水用	1種普通蓋240 330*45*600 20kg/枚	枚	5				単 21号
縦排水 10号U型水路	U型側溝の種類:各種,内幅:250mm,内高:300mm	m	1				単 22号
張りコンクリート 小段排水路	コンクリート規格:18-8-25(20)(高炉),コンクリート夜間割増: 無し	m2	55				単 23号
張りコンクリート 縦排水路	コンクリート規格:18-8-25(20)(高炉),コンクリート夜間割増: 無し	m2	9				単 24号
直接工事費		式	1				
共通仮設		式	1				
共通仮設費 (率計上)		式	1				
純工事費		式	1				
現場管理費		式	1				

設計内訳書 (本01)

工事名	R 3 徳土 阿南勝浦線 勝・沼江 道路改良工事 (1)				事業区分	道路新設・改築		
					工事区分	道路改良		
工事区分・工種・種別・細別	規格	単位	数量	単価	金額	数量・金額増減	摘要	
工事原価		式	1					
一般管理費等		式	1					
工事価格		式	1					
消費税額及び地方消費税額		式	1					
工事費計		式	1					

1 次単価表

単価使用年月	2021.09
歩掛適用年月	2021.09
労務調整係数	1.000-00000 0.0 0

単 1号	掘削	土質:土砂, 施工方法:片切掘削	単位	m3	単位数量	1	単価	
名称・規格		条件	単位	数量	単価	金額	摘要	
掘削		土砂, 片切掘削	m3	1				
合計								
単価							円/m3	

1 次単価表

単価使用年月	2021.09
歩掛適用年月	2021.09
労務調整係数	1.000-00000 0.0 0

単 2号	掘削	土質:軟岩, 施工方法:片切掘削	単位	m3	単位数量	1	単価	
名称・規格		条件	単位	数量	単価	金額	摘要	
掘削		軟岩, 片切掘削, 無し, 無し	m3	1				
合計								
単価							円/m3	

1次単価表

単価使用年月	2021.09
歩掛適用年月	2021.09
労務調整係数	1.000-00000 0.0 0

単 3号	掘削	土質:土砂,施工方法:オープンカット,押土:無し,施工数量:普通土30,000m3未満又は湿地軟弱土	単位	m3	単位数量	1	単価	
名称・規格		条件	単位	数量	単価	金額	摘要	
掘削		土砂,オープンカット,無し,無し,5,000m3未満	m3	1				
合計								
単価							円/m3	

1次単価表

単価使用年月	2021.09
歩掛適用年月	2021.09
労務調整係数	1.000-00000 0.0 0

単 4号	掘削	土質:軟岩,施工方法:オープンカット,障害:無し,施工数量:1,000m3以上5,000m3未満	単位	m3	単位数量	1	単価	
名称・規格		条件	単位	数量	単価	金額	摘要	
掘削		軟岩,オープンカット,無し,1,000m3以上5,000m3未満,無し,無し	m3	1				
合計								
単価							円/m3	

1次単価表

単価使用年月	2021.09
歩掛適用年月	2021.09
労務調整係数	1.000-00000 0.0 0

単 5号	掘削	土質:硬岩,施工方法:ホブカット,障害:無し	単位	m3	単位数量	1	単価	
名称・規格		条件	単位	数量	単価	金額	摘要	
掘削		硬岩,ホブカット,無し,不可,無し,無し	m3	1				
合計								
単価							円/m3	

1次単価表

単価使用年月	2021.09
歩掛適用年月	2021.09
労務調整係数	1.000-00000 0.0 0

単 6号	積込(ルース)	土砂	単位	m3	単位数量	1	単価	
名称・規格		条件	単位	数量	単価	金額	摘要	
積込(ルース)		土砂,土量50,000m3未満	m3	1				
合計								
単価							円/m3	

1 次単価表

単価使用年月	2021.09
歩掛適用年月	2021.09
労務調整係数	1.000-00000 0.0 0

単 7号	積込(ル-ス)	破碎岩	単位	m3	単位数量	1	単価	
名称・規格		条件	単位	数量	単価	金額	摘要	
	積込(ル-ス)	破碎岩, 土量50,000m3未満	m3	1				
	合計							
	単価						円/m3	

1 次単価表

単価使用年月	2021.09
歩掛適用年月	2021.09
労務調整係数	1.000-00000 0.0 0

単 8号	土砂運搬	土質：土砂（岩塊・玉石混り土含む）	単位	m3	単位数量	1	単価	
名称・規格		条件	単位	数量	単価	金額	摘要	
	土砂等運搬	標準, ハック材山積0.8m3(平積0.6m3), 土砂(岩塊・玉石混り土含む), 無し, 0.3km以下	m3	1				
	合計							
	単価						円/m3	

1次単価表

単価使用年月	2021.09
歩掛適用年月	2021.09
労務調整係数	1.000-00000 0.0 0

単 9号	土砂運搬	土質：軟岩	単位	m3	単位数量	1	単価	
名称・規格		条件	単位	数量	単価	金額	摘要	
土砂等運搬		標準,ハック材山積0.8m3(平積0.6m3), 軟岩,無し,0.3km以下	m3	1				
合計								
単価							円/m3	

1次単価表

単価使用年月	2021.09
歩掛適用年月	2021.09
労務調整係数	1.000-00000 0.0 0

単 10号	土砂運搬	土質：硬岩	単位	m3	単位数量	1	単価	
名称・規格		条件	単位	数量	単価	金額	摘要	
土砂等運搬		標準,ハック材山積0.8m3(平積0.6m3), 硬岩,無し,0.3km以下	m3	1				
合計								
単価							円/m3	

1次単価表

単価使用年月	2021.09
歩掛適用年月	2021.09
労務調整係数	1.000-00000 0.0 0

単 11号	残土盛土		単位	m3	単位数量	1	単価	
名称・規格		条件	単位	数量	単価	金額	摘要	
	路体(築堤)盛土	4.0m以上, 10,000m3未満, 無し	m3	1				
	合計							
	単価						円/m3	

1 次単価表

単価使用年月	2021. 09
歩掛適用年月	2021. 09
労務調整係数	1.000-00000 0.0 0

単 12号	吹付枠	法枠規格:1200*1500, 中詰材種類:なし	単位	m2	単位数量	180	単価	
名称・規格		条件	単位	数量	単価	金額	摘要	
	張工[市場単価]	250m2未満, 無	m2	180			単 25号	
	吹付枠工[市場単価]	梁断面 200×200, 250m以上500m未満	m	296			単 26号	
	水切モルタル・コンクリート 加算額 [市場単価]		m 3	0.4			単 27号	
	コンクリート吹付工	10cm, 250m2未満, 無, 有	m2	118			単 28号	
	合計							
	単価						円/m2	

1次単価表

単価使用年月	2021.09
歩掛適用年月	2021.09
労務調整係数	1.000-00000 0.0 0

単 13号	床掘り	土質:土砂	単位	m3	単位数量	1	単価	
名称・規格		条件	単位	数量	単価	金額	摘要	
床掘り		土砂, 上記以外(小規模), 全ての費用	m3	1				
合計								
単価							円/m3	

1次単価表

単価使用年月	2021.09
歩掛適用年月	2021.09
労務調整係数	1.000-00000 0.0 0

単 14号	埋戻し	土質:土砂	単位	m3	単位数量	1	単価	
名称・規格		条件	単位	数量	単価	金額	摘要	
埋戻し		最大埋戻幅1m未満	m3	1				
合計								
単価							円/m3	

1次単価表

単価使用年月	2021.09
歩掛適用年月	2021.09
労務調整係数	1.000-00000 0.0 0

単 15号	現場打ち集水桝 4-1号集水桝	集水桝・街渠桝種類:現場打材,コンクリート 規格:18-8-25(高炉),法面作業補正: 無し	単位	箇所	単位数量	1	単価	
名称・規格		条件	単位	数量	単価	金額	摘要	
現場打ち集水桝・街渠桝(本体)		18-8-25(高炉),0.22m3を超え0.24m3 以下,人力打設,一般養生・特殊養生(練炭)	箇所	1				
合計								
単価							円/箇所	

1次単価表

単価使用年月	2021.09
歩掛適用年月	2021.09
労務調整係数	1.000-00000 0.0 0

単 16号	現場打ち集水桝 4-2号集水桝	集水桝・街渠桝種類:現場打材,コンクリート 規格:18-8-25(高炉),法面作業補正: 無し	単位	箇所	単位数量	1	単価	
名称・規格		条件	単位	数量	単価	金額	摘要	
現場打ち集水桝・街渠桝(本体)		18-8-25(高炉),0.28m3を超え0.30m3 以下,人力打設,一般養生・特殊養生(練炭)	箇所	1				
合計								
単価							円/箇所	

1次単価表

単価使用年月	2021.09
歩掛適用年月	2021.09
労務調整係数	1.000-00000 0.0 0

単 17号	蓋版 4-2号集水柵用	C1-B400	単位	枚	単位数量	1	単価	
名称・規格		条件	単位	数量	単価	金額	摘要	
蓋版		据付け,無し,蓋版(各種),40を超え170kg/枚以下,無し,小段面部	枚	1			単 29号	
合計								
単価							円/枚	

1次単価表

単価使用年月	2021.09
歩掛適用年月	2021.09
労務調整係数	1.000-00000 0.0 0

単 18号	小段排水 土砂部	U型側溝の種類:各種,内幅:300mm,内高:200mm	単位	m	単位数量	1	単価	
名称・規格		条件	単位	数量	単価	金額	摘要	
U型側溝		据付け,無し,無し,側溝(各種),L=2000mm,1000kg/個以下,無し,小段面部,有り,再生クワツヤラン 40~0,0.4m3/10	m	1			単 30号	
合計								
単価							円/m	

1次単価表

単価使用年月	2021.09
歩掛適用年月	2021.09
労務調整係数	1.000-00000 0.0 0

単 19号	小段排水 岩部	U型側溝の種類:各種,内幅:300mm,内 高:200mm	単位	m	単位数量	1	単価	
名称・規格		条件	単位	数量	単価	金額	摘要	
U型側溝		据付け,無し,無し,側溝(各種),L=20 00mm,1000kg/個以下,無し,小段面部 ,無し	m	1			単 31号	
合計								
単価							円/m	

1次単価表

単価使用年月	2021.09
歩掛適用年月	2021.09
労務調整係数	1.000-00000 0.0 0

単 20号	縦排水 7号U型水路	U型側溝の種類:各種,内幅:250mm,内 高:175mm	単位	m	単位数量	1	単価	
名称・規格		条件	単位	数量	単価	金額	摘要	
U型側溝		据付け,無し,無し,側溝(各種),L=20 00mm,1000kg/個以下,無し,縦排水部 ,有り,再生クッション 40~0,0.45m3/1	m	1			単 32号	
合計								
単価							円/m	

1次単価表

単価使用年月	2021.09
歩掛適用年月	2021.09
労務調整係数	1.000-00000 0.0 0

単 21号	蓋版 縦排水用	1種普通蓋240 330*45*600 20kg/枚	単位	枚	単位数量	1	単価
名称・規格		条件	単位	数量	単価	金額	摘要
蓋版		据付け,無し,鉄筋コンクリート型 1種 JI S A 5372, 240 33×4.5×60,無し,無し	枚	1			単 33号
合計							
単価							円/枚

1次単価表

単価使用年月	2021.09
歩掛適用年月	2021.09
労務調整係数	1.000-00000 0.0 0

単 22号	縦排水 10号U型水路	U型側溝の種類:各種,内幅:250mm,内 高:300mm	単位	m	単位数量	10	単価	
名称・規格		条件	単位	数量	単価	金額	摘要	
	基礎碎石	7.5cmを超え12.5cm以下,再生クラッシュ 40~0,全ての費用	m2	6.5				
	型枠	一般型枠,小型構造物	m2	18				
	コンクリート	小型構造物,人力打設,18-8-25(高炉) ,一般養生,有り,全ての費用	m3	1.73				
	合計							
	単価							円/m

1次単価表

単価使用年月	2021.09
歩掛適用年月	2021.09
労務調整係数	1.000-00000 0.0 0

単 23号	張りコンクリート 小段排水路	コンクリート規格:18-8-25(20)(高炉),コンクリート夜間割増:無し	単位	m2	単位数量	1	単価	
名称・規格		条件	単位	数量	単価	金額	摘要	
	型枠工	小段排水溝	m2	0.2				単 34号
	コンクリート打設工	小段排水溝,ラフテレンクレン,18-8-25(20)(高炉),無し,10m3/100m2,有り,標準	m2	1				単 35号
	養生工	縦排水溝・小段排水溝	m2	1				単 36号
	合計							
	単価							円/m2

1次単価表

単価使用年月	2021.09
歩掛適用年月	2021.09
労務調整係数	1.000-00000 0.0 0

単 24号	張りコンクリート 縦排水路	コンクリート規格:18-8-25(20)(高炉),コンクリート夜間割増:無し	単位	m2	単位数量	1	単価	
名称・規格		条件	単位	数量	単価	金額	摘要	
	型枠工	縦排水溝	m2	0.4				単 37号
	コンクリート打設工	縦排水溝,ラフテレンクレーン,18-8-25(20)(高炉),無し,10m3/100m2,有り,標準	m2	1				単 38号
	養生工	縦排水溝・小段排水溝	m2	1				単 36号
	合計							
	単価							円/m2

2次単価表

単価使用年月	2021.09
歩掛適用年月	2021.09
労務調整係数	1.000-00000 0.0 0

単 25号	名称・規格	条件	単位	数量	単価	金額	単価	摘要
	ヲ張工[市場単価]	250m2未満, 無	単位	m2	単位数量	100	単価	
	ヲ張工		m2	100				
	諸雑費(まるめ)		式	1				
	合計							
	単価						円/m2	

2次単価表

単価使用年月	2021.09
歩掛適用年月	2021.09
労務調整係数	1.000-00000 0.0 0

単 26号	名称・規格	条件	単位	数量	単価	金額	単価	摘要
	吹付砕工[市場単価]	梁断面 200×200, 250m以上500m未満	単位	m	単位数量	100	単価	
	吹付砕工(モルタル・コンクリート) 梁断面 200×200		m	100				
	諸雑費(まるめ)		式	1				
	合計							
	単価						円/m	

2次単価表

単価使用年月	2021.09
歩掛適用年月	2021.09
労務調整係数	1.000-00000 0.0 0

単 27号	水切モルタル・コンクリート 加算額 [市場単価]		単位	m 3	単位数量	100	単価	
名称・規格		条件	単位	数量	単価	金額	摘要	
現場吹付法砕工 加算額 水切モルタル・コンクリート			m3	100				
諸雑費(まるめ)			式	1				
合計								
単価								円/m 3

2次単価表

単価使用年月	2021.09
歩掛適用年月	2021.09
労務調整係数	1.000-00000 0.0 0

単 28号	コンクリート吹付工	10cm, 250m2未満, 無, 有	単位	m2	単位数量	1	単価	
名称・規格		条件	単位	数量	単価	金額	摘要	
法面工(コンクリート吹付) 厚10cm			m2	1				
諸雑費(まるめ)			式	1				
合計								
単価								円/m2

2次単価表

単価使用年月	2021.09
歩掛適用年月	2021.09
労務調整係数	1.000-00000 0.0 0

単 29号	蓋版	据付け,無し,蓋版(各種),40を超え170kg/枚以下,無し,小段面部	単位	枚	単位数量	100	単価	
名称・規格		条件	単位	数量	単価	金額	摘要	
	蓋版コンクリート・鋼製 昼間 170kg以下 制約無		枚	100				
	側溝蓋 C1-B400		枚	100				
	諸雑費(まるめ)		式	1				
	合計							
	単価							円/枚

2次単価表

単価使用年月	2021. 09
歩掛適用年月	2021. 09
労務調整係数	1.000-00000 0.0 0

単 30号	U型側溝	据付け,無し,無し,側溝(各種),L=2000mm,1000kg/個以下,無し,小段面部,有り,再生クラッシュラン 40~0,0.4m3/10	単位	m	単位数量	10	単価
名称・規格		条件	単位	数量	単価	金額	摘要
	U型側溝 昼間 L2000 1000kg以下 制約無		m	10			
	側溝 ベンチフレーム2種 W300*D240*L2000		個	5			
	再生クラッシュラン RC-40		m3	0.48			
	諸雑費(まるめ)		式	1			
	合計						
	単価						円/m

2次単価表

単価使用年月	2021.09
歩掛適用年月	2021.09
労務調整係数	1.000-00000 0.0 0

単 31号	U型側溝	据付け,無し,無し,側溝(各種),L=2000mm,1000kg/個以下,無し,小段面部,無し	単位	m	単位数量	10	単価	
名称・規格		条件	単位	数量	単価	金額	摘要	
	U型側溝 昼間 L2000 1000kg以下 制約無		m	10				
	側溝 ベンチフォーム2種 W300*D240*L2000		個	5				
	諸雑費(まるめ)		式	1				
	合計							
	単価							円/m

2次単価表

単価使用年月	2021. 09
歩掛適用年月	2021. 09
労務調整係数	1.000-00000 0.0 0

単 32号	U型側溝	据付け,無し,無し,側溝(各種),L=2000mm,1000kg/個以下,無し,縦排水部,有り,再生クラッシュラン 40~0,0.45m3/1	単位	m	単位数量	10	単価	
名称・規格		条件	単位	数量	単価	金額	摘要	
	U型側溝 昼間 L2000 1000kg以下 制約無		m	10				
	側溝 ペンチフォーム2種 W250*D175*L2000		個	5				
	再生クラッシュラン RC-40		m3	0.54				
	諸雑費(まるめ)		式	1				
	合計							
	単価							円/m

2次単価表

単価使用年月	2021. 09
歩掛適用年月	2021. 09
労務調整係数	1.000-00000 0.0 0

単 33号	蓋版	据付け,無し,鉄筋コンクリートU型 1種 JI S A 5372,240 33×4.5×60,無し,無し	単位	枚	単位数量	100	単価	
名称・規格		条件	単位	数量	単価	金額	摘要	
	蓋版コンクリート・鋼製 昼間 40kg以下 制約無		枚	100				
	U形用蓋(1種) 240 33×4.5×60		枚	100				
	諸雑費(まるめ)		式	1				
	合計							
	単価							円/枚

2次単価表

単価使用年月	2021.09
歩掛適用年月	2021.09
労務調整係数	1.000-00000 0.0 0

単 34号	型枠工	小段排水溝	単位	m2	単位数量	10	単価	
名称・規格		条件	単位	数量	単価	金額	摘要	
	土木一般世話役		人					
	型わく工		人					
	普通作業員		人					
	諸雑費(率+まるめ)		式	1				
	合計							
	単価							円/m2

2次単価表

単価使用年月	2021. 09
歩掛適用年月	2021. 09
労務調整係数	1.000-00000 0.0 0

単 35号	名称・規格	条件	単位	数量	単価	金額	単価	摘要
	コンクリート打設工	小段排水溝, ラフテレックレーン, 18-8-25 (20) (高炉), 無し, 10m3/100m2, 有り, 標準	単位	m2	単位数量	100	単価	
	土木一般世話役		人					
	特殊作業員		人					
	普通作業員		人					
	生コンクリート 18-8-25 (20) 高炉		m3	12.1				
	ラフテレックレーン[油圧伸縮ジブ型] 25t吊		日	1.5				
	諸雑費(率+まるめ)		式	1				
	合計							
	単価						円/m2	

2次単価表

単価使用年月	2021. 09
歩掛適用年月	2021. 09
労務調整係数	1.000-00000 0.0 0

単 36号	養生工	縦排水溝・小段排水溝	単位	m2	単位数量	100	単価	
名称・規格		条件	単位	数量	単価	金額	摘要	
	土木一般世話役		人					
	普通作業員		人					
	諸雑費(率+まるめ)		式	1				
	合計							
	単価						円/m2	

2次単価表

単価使用年月	2021.09
歩掛適用年月	2021.09
労務調整係数	1.000-00000 0.0 0

単 37号	型枠工	縦排水溝	単位	m2	単位数量	10	単価	
名称・規格		条件	単位	数量	単価	金額	摘要	
	土木一般世話役		人					
	型わく工		人					
	普通作業員		人					
	諸雑費(率+まるめ)		式	1				
	合計							
	単価							円/m2

2次単価表

単価使用年月	2021. 09
歩掛適用年月	2021. 09
労務調整係数	1.000-00000 0.0 0

単 38号	名称・規格	条件	単位	数量	単価	金額	単価	摘要
	コンクリート打設工	縦排水溝, ラフテレンクレーン, 18-8-25(20) (高炉), 無し, 10m3/100m2, 有り, 標準	単位	m2	単位数量	100	単価	
	土木一般世話役		人					
	特殊作業員		人					
	普通作業員		人					
	生コンクリート 18-8-25(20) 高炉		m3	12.1				
	ラフテレンクレーン[油圧伸縮ジブ型] 25t吊		日	1.9				
	諸雑費(率+まるめ)		式	1				
	合計							
	単価						円/m2	

機労材集計リスト（機械）

工事名	R3徳土 阿南勝浦線 勝・沼江 道路改良工事（1）					
単価コード	名称	規格	単位	数量	金額	摘要
L001005006	ブルドーザ〔湿地〕	7t級	日	27.493	198,990	
L001010007	バックホウ(クローラ)〔標準〕	山積0.8m3(平積0.6m3)	日	0.014	140	
L001071001	振動ローラ(土工用)フラット・シングルドラム型	運転質量11～12t	日	9.261	106,463	
L001130006	ラフテレンクレーン〔油圧伸縮ジブ型〕	25t吊	日	0.996	42,628	
L001180001	タンク及びピラマ	質量 60～80kg	日	0.206	130	
M000202019	バックホウ(クローラ)〔標準〕	排ガス型(第2次) 山積0.8m3	供用日	26.976	496,314	
M000202028	バックホウ(クローラ)〔標準〕	排ガス型(第1次) 山積0.45m3	供用日	0.078	782	
M000202090	バックホウ(クローラ型)〔標準型・超低騒音型〕	排出ガス対策型(第3次基準値) 山積0.8m3	供用日	81.835	1,734,634	
M000202096	バックホウ(クローラ)〔後方超小旋回型〕	排ガス型(第2次) 山積0.28m3	供用日	0.393	3,506	
M000301005	タンクトラック〔オンロード・ティール〕	10t積級	供用日	56.614	1,154,676	
M000604006	大型ブレーカ(ベースマシン含まず)〔油圧式〕	質量1300kg級	供用日	66.991	750,004	
	合計額				4,488,267	

設計数量総括表

設計書名：R 3 徳土 阿南勝浦線 勝・沼江 道路改良工事（1）

事業区分：
工事区分：道路改良

工種	種別	細別	規格	単位	前回数量	今回数量	数量増減	摘要
排水工				式		1		
	作業土工			式		1		
		床掘	小規模	m3		7.5		
		埋戻D	W1<1m	m3		5.4		
	排水工			式		1		
		7号U型水路(2号縦排水路)	B250-H175, (土砂部-基礎碎石あり)	m		9.9		
		10号U型水路(2号縦排水路)	B250-H175, (土砂部-基礎碎石あり)	m		0.7		
		蓋(2号縦排水路)	B240用	枚		5		
		1号小段排水路	ベンチフリューム B300-H200 (土砂部-基礎碎石あり)	m		27.2		
		1号小段排水路	ベンチフリューム B300-H200 (岩部-基礎碎石なし)	m		18.6		
		張りコンクリート	小段排水路	m2		55		
		張りコンクリート	縦排水路	m2		9		
	集水樹・マンホール工			式		1		
		4-1号集水樹	400×400×450(土砂部) σ ck=18N/mm2	箇所		1.0		
		4-2号集水樹	400×400×650(土砂部) σ ck=18N/mm2	箇所		1.0		

平均断面計算表

名称：掘削工

測 点	距 離 (m)	片切掘削 (土砂)			摘 要
		断面積 (m ²)	平均断面積 (m ²)	体 積 (m ³)	
NO. 15+12.4	—	0.0	—	—	
NO. 16	6.7	34.9	17.45	116.9	
小 計	6.7			116.9	
合 計	6.7			116.9	

平均断面計算表

名 称：掘削工

測 点	距 離(m)	片切掘削 (軟岩)			摘 要
		断面積(m ²)	平均断面積(m ²)	体 積(m ³)	
NO. 15+18.9	—	0.0	—	—	
NO. 16	1.0	1.4	0.70	0.7	
小 計	1.0			0.7	
合 計	1.0			0.7	

平均断面計算表

名 称：掘削工

測 点	距 離(m)	オープン掘削 (土砂)			摘 要
		断面積(m ²)	平均断面積(m ²)	体 積(m ³)	
NO. 16	—	34.9	—	—	
NO. 16+10.0	8.9	40.6	37.75	336.0	
NO. 17	9.9	31.4	36.00	356.4	
NO. 17+10.0	10.1	25.9	28.65	289.4	
NO. 18	10.3	31.7	28.80	296.6	
NO. 18+10.0	10.1	31.5	31.60	319.2	
小 計	49.3			1,597.6	
合 計	49.3			1,597.6	

平均断面計算表

名 称：掘削工

測 点	距 離(m)	オープン掘削 (軟岩)			摘 要
		断面積(m2)	平均断面積(m2)	体 積(m3)	
NO. 16	—	1.4	—	—	
NO. 16+10.0	8.6	55.7	28.55	245.5	
NO. 17	8.7	105.9	80.80	703.0	
NO. 17+10.0	9.1	108.7	107.30	976.4	
NO. 18	9.5	124.8	116.75	1,109.1	
NO. 18+10.0	9.6	92.7	108.75	1,044.0	
小 計	45.5			4,078.0	
合 計	45.5			4,078.0	

平均断面計算表

名 称 : 掘削工

測 点	距 離 (m)	オープン掘削 (硬岩)			摘 要
		断面積 (m ²)	平均断面積 (m ²)	体 積 (m ³)	
NO. 16+18.5	—	0.0	—	—	
NO. 17	1.2	1.5	0.75	0.9	
NO. 17+10.0	8.3	17.7	9.60	79.7	
NO. 18	8.8	9.9	13.80	121.4	
NO. 18+4.0	3.7	0.0	4.95	18.3	
小 計	22.0			220.3	
合 計	22.0			220.3	

法面工 数量計算書

種 別：吹付法砕工
 ブロック：本線
 区 分：左側 中段部

細別／規格	算 式 / 図	数 量
法面清掃工	吹付法砕求積・展開図から転記 NO. 18+16.70～NO. 19+18.50付近 中段部…A1 A1=179.8	179.8 m ²
ラス張り工 #14, 50×50	吹付法砕求積・展開図から転記 NO. 18+16.70～NO. 19+18.50付近 中段部…A2 A2=179.8	179.8 m ²
現場吹付法砕工 F200-1500×1200	吹付法砕求積・展開図から転記 NO. 18+16.70～NO. 19+18.50付近 中段部…L1 L1=295.7	295.7 m
水切りコンクリート 無筋 $\sigma_{ck}=18N/mm^2$	吹付法砕求積・展開図から転記 NO. 18+16.70～NO. 19+18.50付近 中段部…V1 V1=0.4	0.4 m ³
コンクリート吹付工 t=10cm, $\sigma_{ck}=18N/mm^2$	吹付法砕求積・展開図から転記 NO. 18+16.70～NO. 19+18.50付近 中段部…A3 A3=118.1	118.1 m ²
水抜管 VP ϕ 40	吹付法砕求積・展開図から転記 NO. 18+16.70～NO. 19+18.50付近 中段部…L2 L2=10.0	10.0 m
吸出し防止材 150×150×10	吹付法砕求積・展開図から転記 NO. 18+16.70～NO. 19+18.50付近 中段部…N1 N1=40	40 枚
水抜管(砕内) VP ϕ 50	吹付法砕求積・展開図から転記 NO. 18+16.70～NO. 19+18.50付近 中段部…L2 L2=49.6m	49.6 m

作業土工計算書

種 別：作業土工
 ブロック：排水工
 区 分：

細別／規格	算 式 / 図	数 量
床掘 土砂	<p>10号U型水路 L1=0.7m</p> <p style="text-align: right;"> 床掘 A=0.9m² 埋戻D A=0.5m² 基面整正 L=0.7m </p> <p>V1=0.9×0.7=0.63</p> <p>7号U型水路 L2=9.9m</p> <p style="text-align: right;"> 床掘 A=0.2m² 埋戻D A=0.1m² 基面整正 L=0.5m </p> <p>V2=0.2×9.9=1.98</p>	

作業土工計算書

種 別：作業土工
 ブロック：排水工
 区 分：

細別／規格	算 式 / 図	数 量
<p>4-1号集水桝 N2=1箇所</p>	<p style="text-align: center;"> $V3=1.70 \times 1.70 \times 0.75=2.17$ </p>	

作業土工計算書

種 別：作業土工
 ブロック：排水工
 区 分：

細別／規格	算 式 / 図	数 量
4-2号集水桝 N2=1箇所	<p style="text-align: center;"> $V_4 = 1.70 \times 1.70 \times 0.95 = 2.75$ 合計 $0.63 + 1.98 + 2.17 + 2.75 = 7.53$ </p>	7.5 m ³
埋戻D W1<1m	10号U型水路 L3=0.7m	

作業土工計算書

種 別：作業土工
 ブロック：排水工
 区 分：

細別／規格	算 式 / 図	数 量
	<div style="text-align: center;"> </div> <p style="text-align: right;"> 床掘 A=0.9m² 埋戻D A=0.5m² 基面整正 L=0.7m </p> <p>V5=0.5×0.7=0.35</p> <p>7号U型水路 L4=9.9m</p>	
	<div style="text-align: center;"> </div> <p style="text-align: right;"> 床掘 A=0.2m² 埋戻D A=0.1m² 基面整正 L=0.5m </p> <p>V6=0.1×9.9=0.99</p>	

作業土工計算書

種 別：作業土工
 ブロック：排水工
 区 分：

細別／規格	算 式 / 図	数 量
<p>4-1号集水桝 N3=1箇所</p>	<p style="text-align: center;"> $V7=2.17-(0.80 \times 0.80 \times 0.15 + 0.70 \times 0.70 \times 0.60) = 1.78$ </p>	

作業土工計算書

種 別：作業土工
 ブロック：排水工
 区 分：

細別／規格	算 式 / 図	数 量
	<p>4-2号集水桝 N4=1箇所</p> <p style="text-align: center;"> $V_8 = 2.75 - (0.80 \times 0.80 \times 0.15 + 0.70 \times 0.70 \times 0.80) = 2.26$ </p> <p>合計 $0.35 + 0.99 + 1.78 + 2.26 = 5.38$</p>	5.4 m ³
基面整正 土砂	10号U型水路 L5=0.7m	

作業土工計算書

種 別：作業土工
 ブロック：排水工
 区 分：

細別／規格	算 式 / 図	数 量
	<div style="text-align: center;"> </div> <p style="text-align: right;">床掘 A=0.9m² 埋戻D A=0.5m² 基面整正 L=0.7m</p> <p>A1=0.7×0.7=0.490</p> <p>7号U型水路 L6=9.9m</p>	
	<div style="text-align: center;"> </div> <p style="text-align: right;">床掘 A=0.2m² 埋戻D A=0.1m² 基面整正 L=0.5m</p> <p>A2=0.5×9.9=4.950</p>	

作業土工計算書

種 別：作業土工
 ブロック：排水工
 区 分：

細別／規格	算 式 / 図	数 量
<p>4-1号集水桝 N5=1箇所</p>		
	<p>$A3=0.80 \times 0.80=0.640$</p>	

作業土工計算書

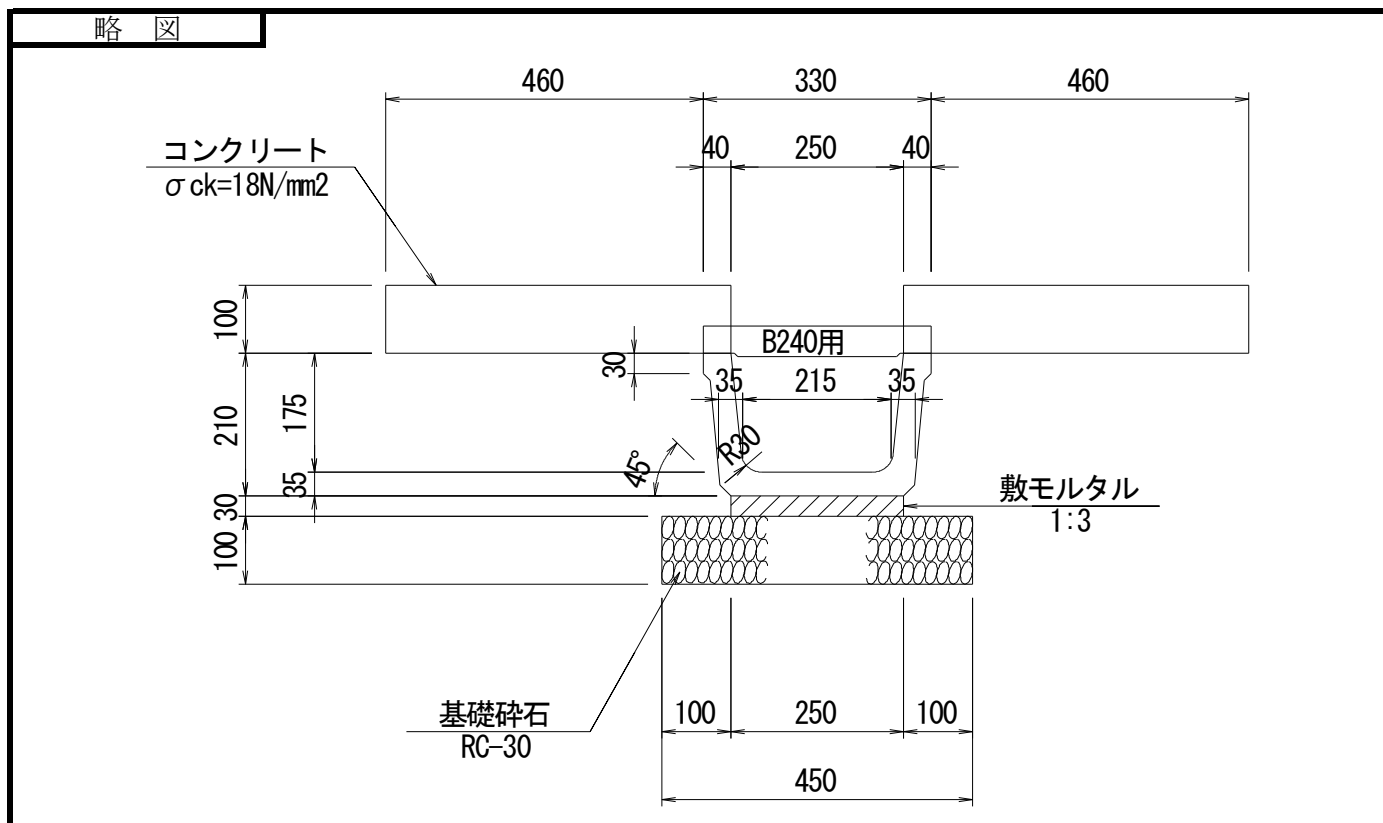
種 別：作業土工
 ブロック：排水工
 区 分：

細別／規格	算 式 / 図	数 量
	<p>4-2号集水桝 N6=1箇所</p> <p style="text-align: center;"> $A4 = 0.80 \times 0.80 = 0.640$ 合計 $0.490 + 4.950 + 0.640 + 0.640 = 6.720$ </p>	
		6.7 m ²

単位数計算書

細別：7号U型水路(2号縦排水路)
 規格：B250-H175, (土砂部-基礎碎石あり)

10.0 m当り

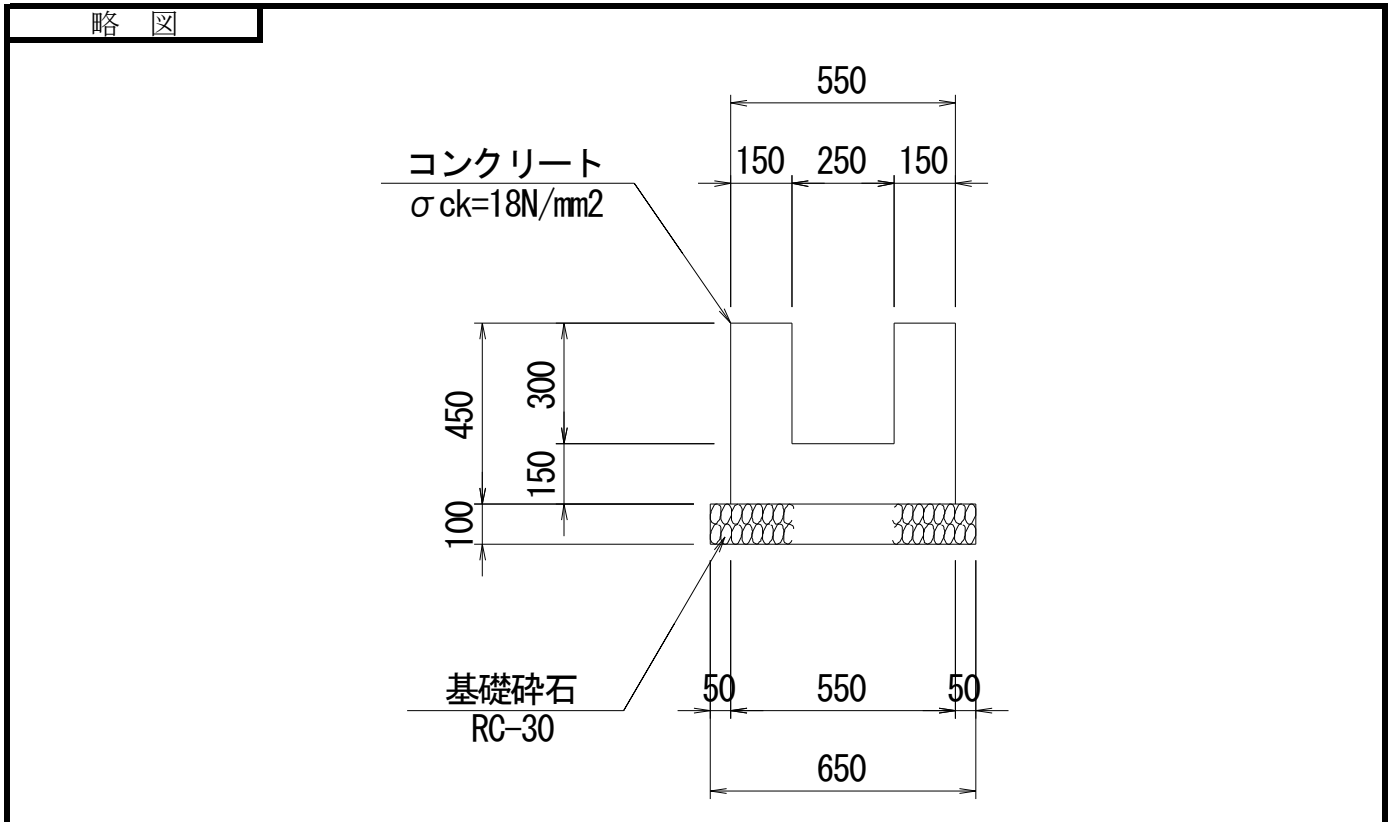


材料/規格	算 式	数 量
基礎碎石 RC-30, t=10cm	$0.45 \times 10.00 = 4.500$	4.50 m ²
敷モルタル 1:3	$0.25 \times 0.03 \times 10.00 = 0.075$	0.08 m ³
側溝 ソケット付き B25 0-H175	$10.00 \div 2.000 = 5.000$	5.0 個
コンクリート 小型 $\sigma_{ck}=18\text{N/mm}^2$	$(0.46+0.04) \times 0.10 \times 2 \times 10.00 = 1.000$	1.00 m ³
型枠 小型	$0.10 \times 2 \times 10.00 \times 2 = 4.000$	4.00 m ²

単位数計算書

細 別：10号U型水路(2号縦排水路)
規 格：B250-H175, (土砂部-基礎碎石あり)

10.0 m当り



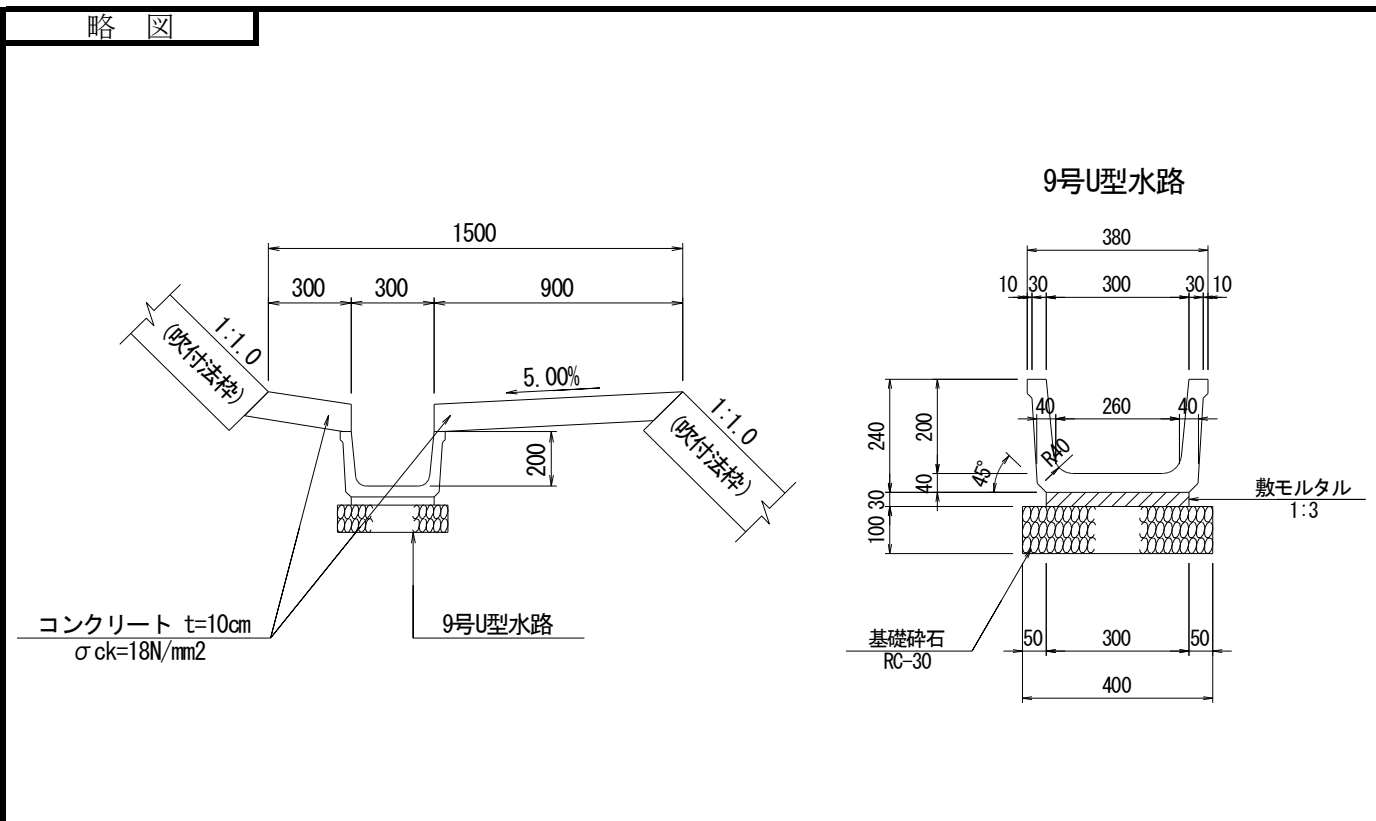
材料/規格	算 式	数 量
基礎碎石 RC-30, t=10cm	$0.65 \times 10.00 = 6.500$	6.50 m ²
コンクリート 小型 σ ck=18N/mm ²	$(0.15 \times 0.30 \times 2 + 0.55 \times 0.15) \times 10.00 = 1.725$	1.73 m ³
型枠 小型	$0.45 \times 4 \times 10.00 = 18.000$	18.00 m ²

単位数計算書

細別：1号小段排水路
 規格：ベンチフリューム B300-H200 (土砂部-基礎碎石あり)

10.0 m当り

略 図



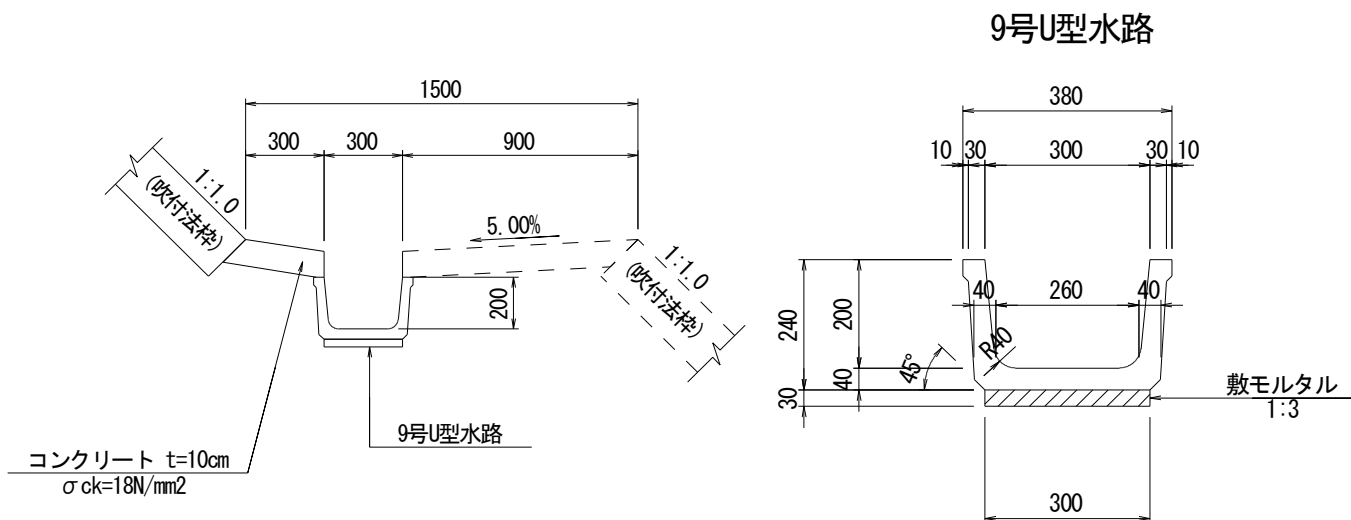
材料/規格	算 式	数 量
基礎碎石 RC-30, t=10cm	$0.40 \times 10.00 = 4.000$	4.00 m ²
敷モルタル 1 : 3	$0.30 \times 0.03 \times 10.00 = 0.090$	0.09 m ³
側溝 ベンチフリューム B300-H200	$10.00 \div 2.000 = 5.000$	5.0 個
コンクリート 小型 $\sigma_{ck} = 18\text{N/mm}^2$	$(0.30 + 0.90) \times 0.10 \times 10.00 = 1.200$	1.20 m ³
型枠 均し	$0.10 \times 2 \times 10.00 = 2.000$	2.00 m ²

単位数量計算書

細別：1号小段排水路
 規格：ベンチフリーム B300-H200 (岩部-基礎砕石なし)

10.0 m当り

略 図

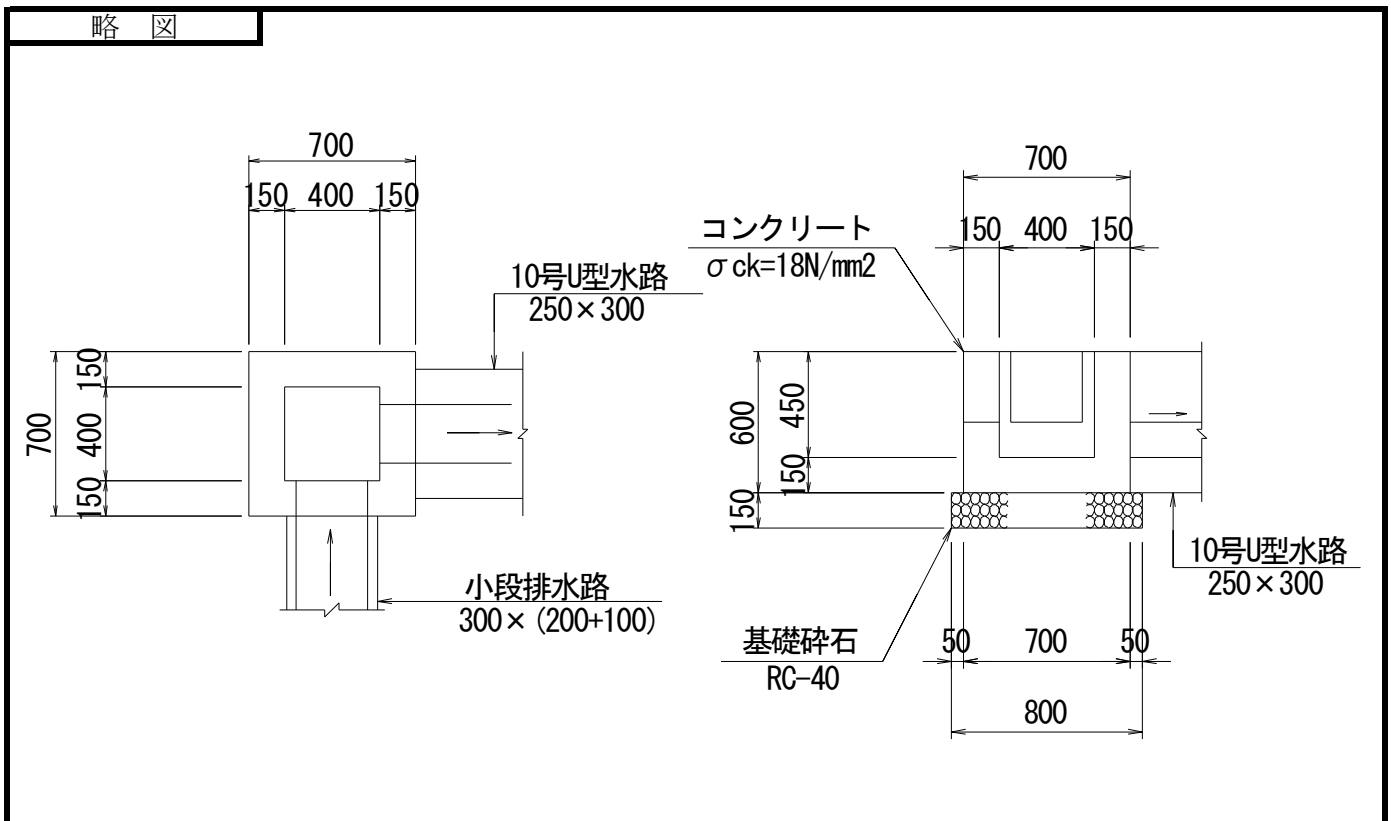


材料/規格	算 式	数 量
敷モルタル 1:3	$0.30 \times 0.03 \times 10.00 = 0.090$	0.09 m ³
側溝 ベンチフリーム B300-H200	$10.00 \div 2.000 = 5.000$	5.0 個
コンクリート 小型 $\sigma_{ck}=18N/mm^2$	$(0.30 + 0.90) \times 0.10 \times 10.00 = 1.200$	1.20 m ³
型枠 均し	$0.10 \times 2 \times 10.00 = 2.000$	2.00 m ²

単位数量計算書

細 別：4-1号集水桝
規 格：400×400×450(土砂部) $\sigma_{ck}=18\text{N/mm}^2$

1.0 箇所当り
No. 19+14.4

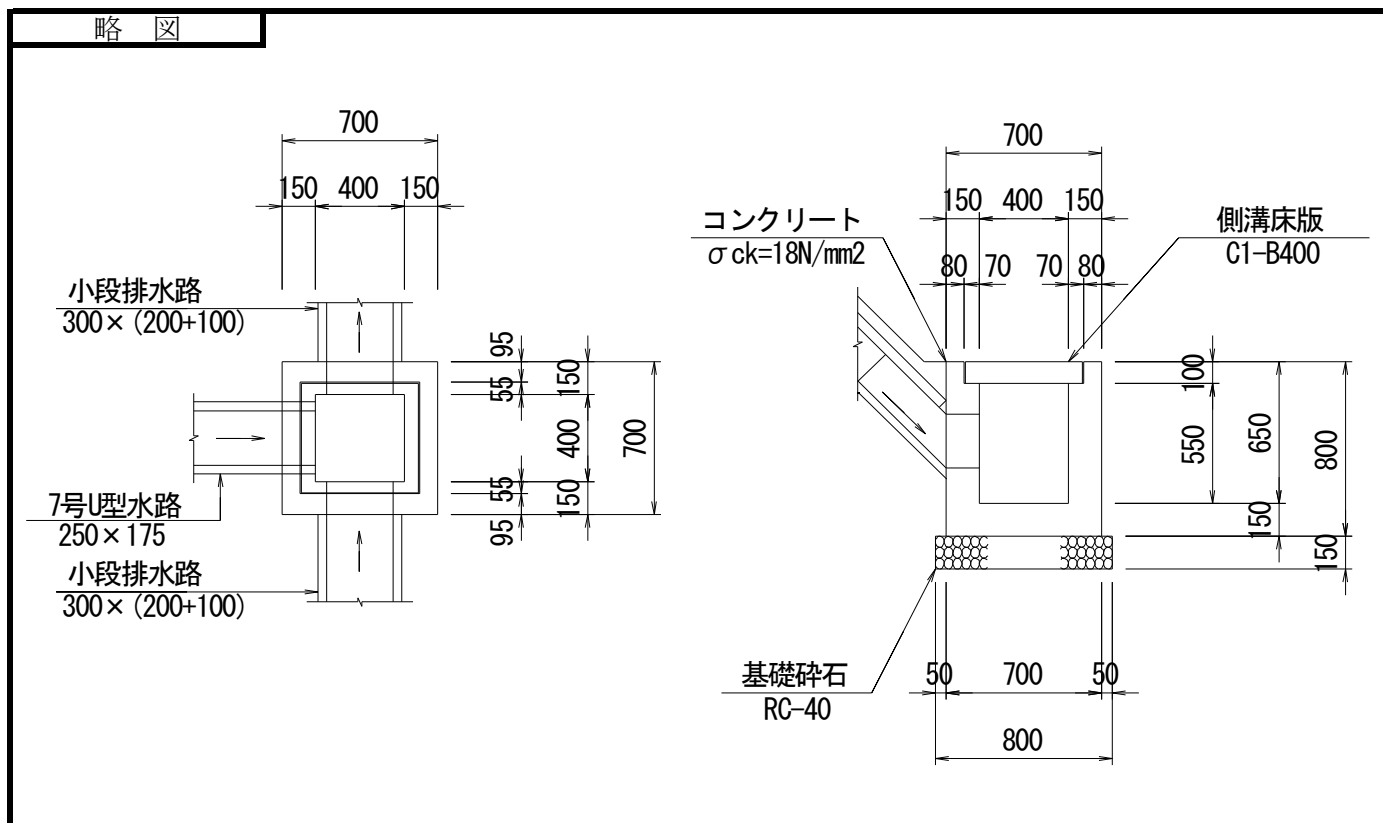


材料/規格	算 式	数 量
基礎碎石 RC-40 t=15cm	$0.80 \times 0.80 = 0.640$	0.64 m ²
コンクリート $\sigma_{ck}=18\text{N/mm}^2$	$0.70 \times 0.70 \times 0.60 - 0.40 \times 0.40 \times 0.45 = 0.222$	0.22 m ³
型枠 小型	$(0.70 + 0.40) \times 0.60 \times 4 = 2.640$	2.64 m ²

単位数量計算書

細 別：4-2号集水桝
規 格：400×400×650(土砂部) $\sigma_{ck}=18N/mm^2$

1.0 箇所当り
No. 19+11.6



材 料 / 規 格	算 式	数 量
基礎碎石 RC-40 t=15cm	$0.80 \times 0.80 = 0.640$	0.64 m ²
コンクリート $\sigma_{ck}=18N/mm^2$	$0.70 \times 0.70 \times 0.80 - 0.40 \times 0.40 \times 0.65 = 0.288$	0.29 m ³
型枠 小型	$(0.70 + 0.40) \times 0.80 \times 4 = 3.520$	3.52 m ²
蓋 側溝床版 C1-B400		1 枚